

Inverseur à 2 voies à encastrer -

35 202 970 90



- laiton résistant à la dézincification, sans plomb
- 1 raccord filetage mâle 1/2"
- 2x sortie filetage femelle 1/2"
- broche et douille à sectionner
- chape de protection gros-œuvre
- manchette étanche
- isolation phonique

Inverseur à 2 voies à encastrer -

35 202 970 90

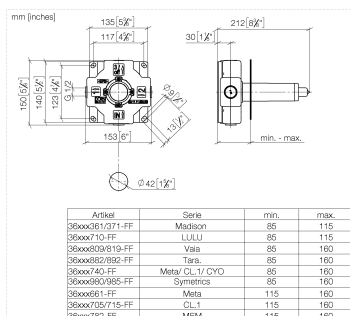
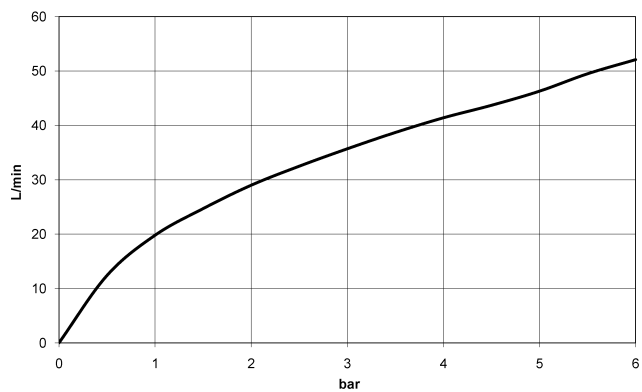


Diagramme de débit

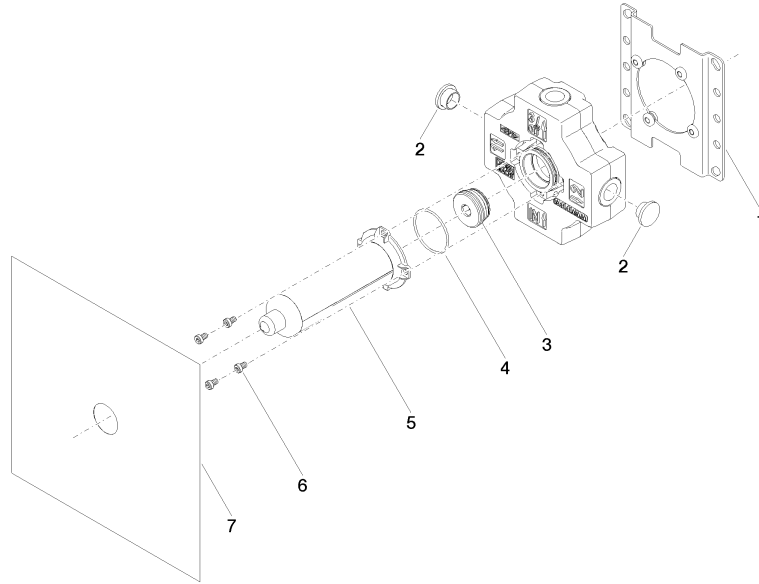


Certificats

WRAS_2307045.

Inverseur à 2 voies à encastrer -

35 202 970 90



Liste des pièces de rechange

N°	Article Numéro	Désignation	Fréquence de montage	Délai de livraison
1	04 17 20 252 00 90	prise	1	60
2	09 31 20 092 90	bonde de fond	4	2
3	90 31 20 131 00 90	bonde de fond	1	2
4	09 14 10 210 90	joint	1	2
5	04 21 02 180 10 90	capuchon	1	2
6	09 30 30 112 90	vis	4	2
7	04 14 03 116 00 90	kit de garniture	1	2